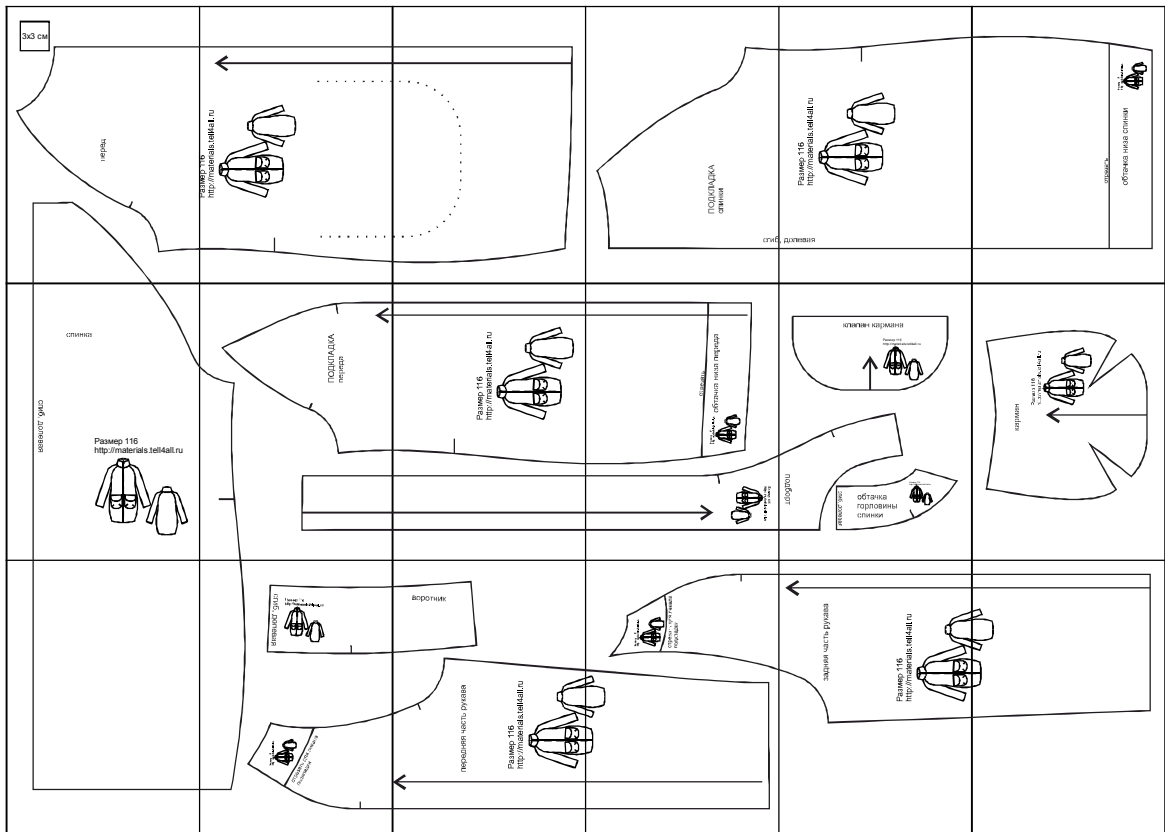


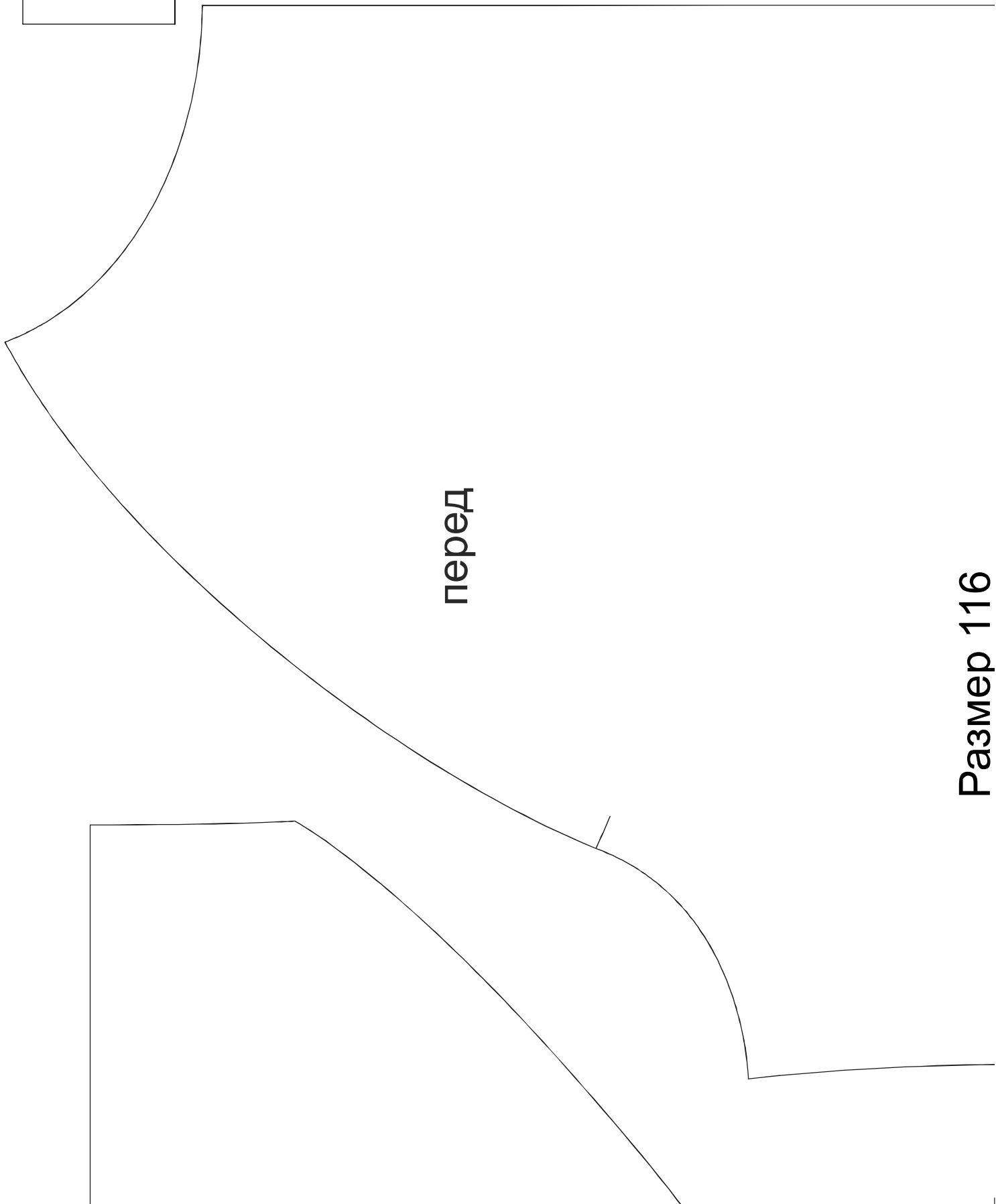
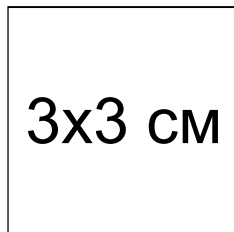
Размер 116

Соответствие размеров
смотрите на сайте
«Шкатулка»
<http://materials.tell4all.ru>

Файл с выкройкой и все его фрагменты охраняются
законом об авторском праве. Публикация и распространение
выкройки и ее фрагментов запрещены!
Официальное разрешение предоставлено только следующим
сайтам:
<http://materials.tell4all.ru>
Если Вы обнаружили нарушение авторских прав,
необходимо сообщить об этом по адресу admin@tell4all.ru



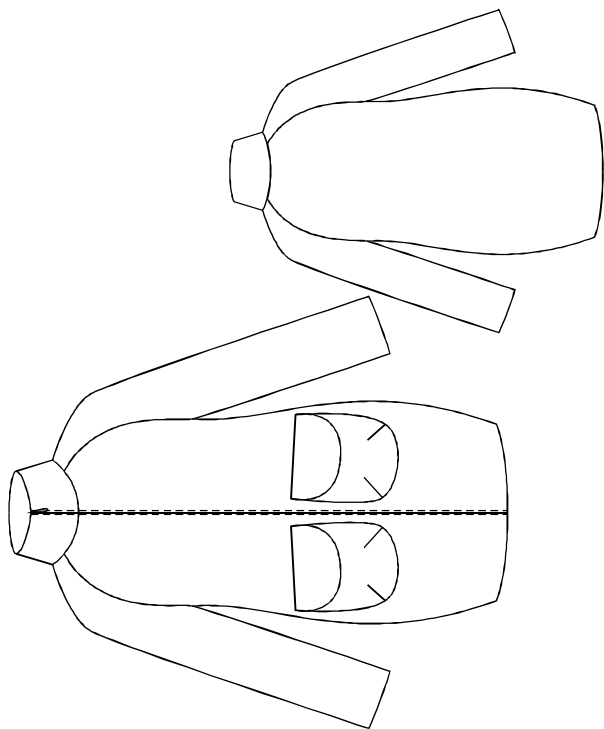
(1, 1)



перед

Размер 116

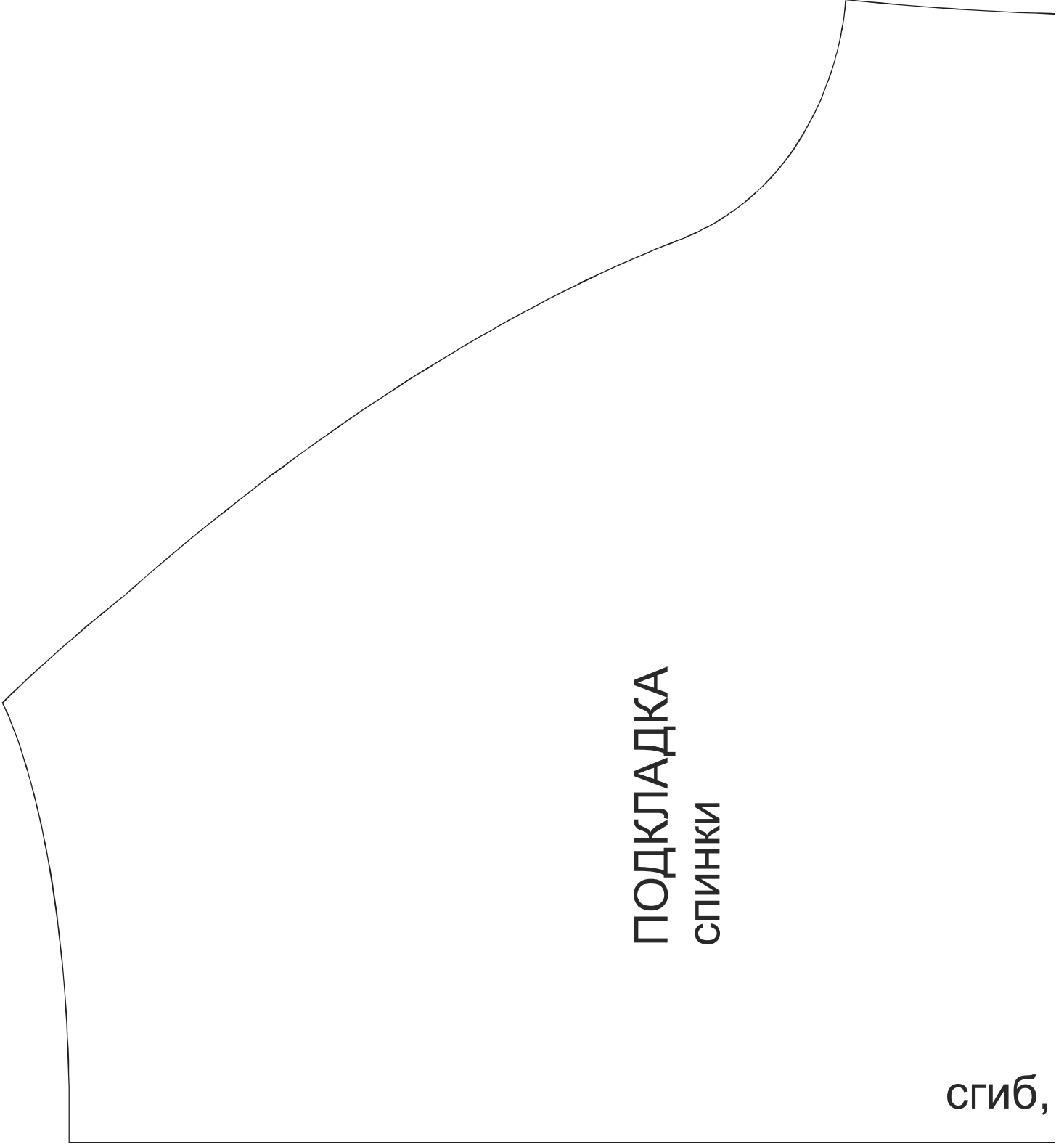
<http://materials.tell4all.ru>



(3, 1)



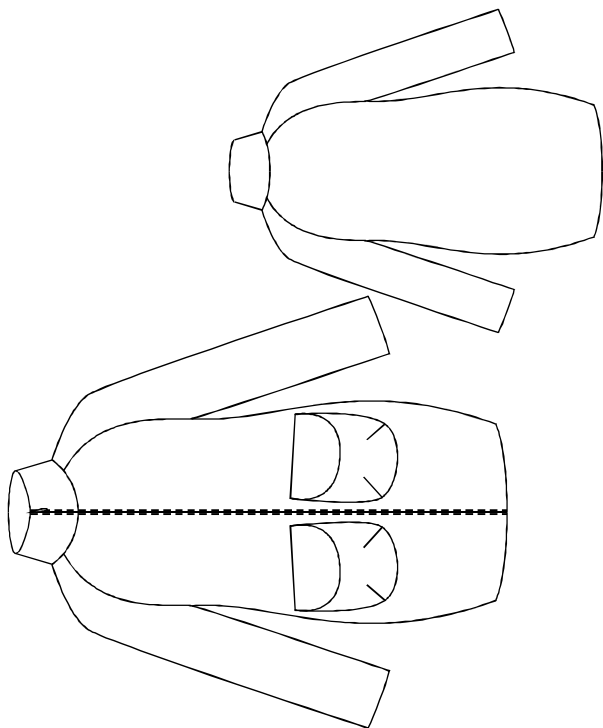
(4, 1)



ПОДКЛАДКА
СПИНКИ

сгиб,

Размер 116
<http://materials.tell4all.ru>

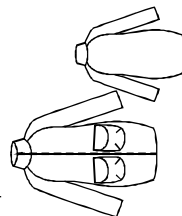


долевая

отрезать

обтачка низа спинки

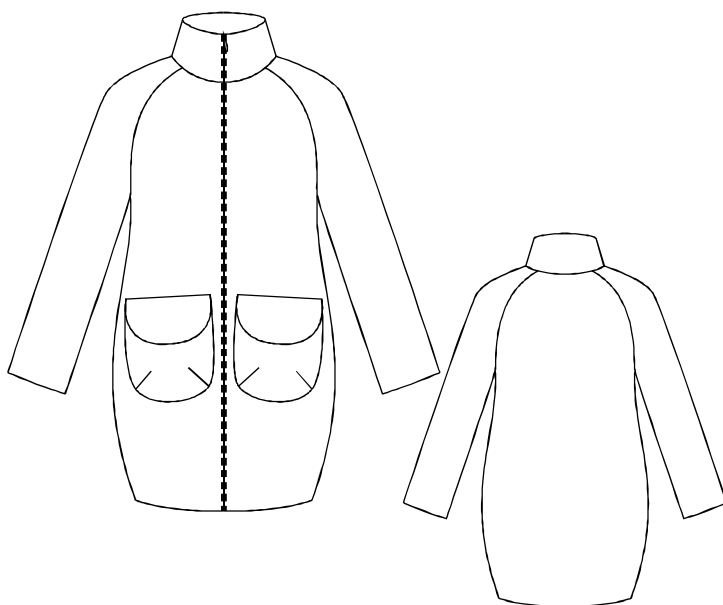
Размер 116
<http://materials.tell4all.ru>

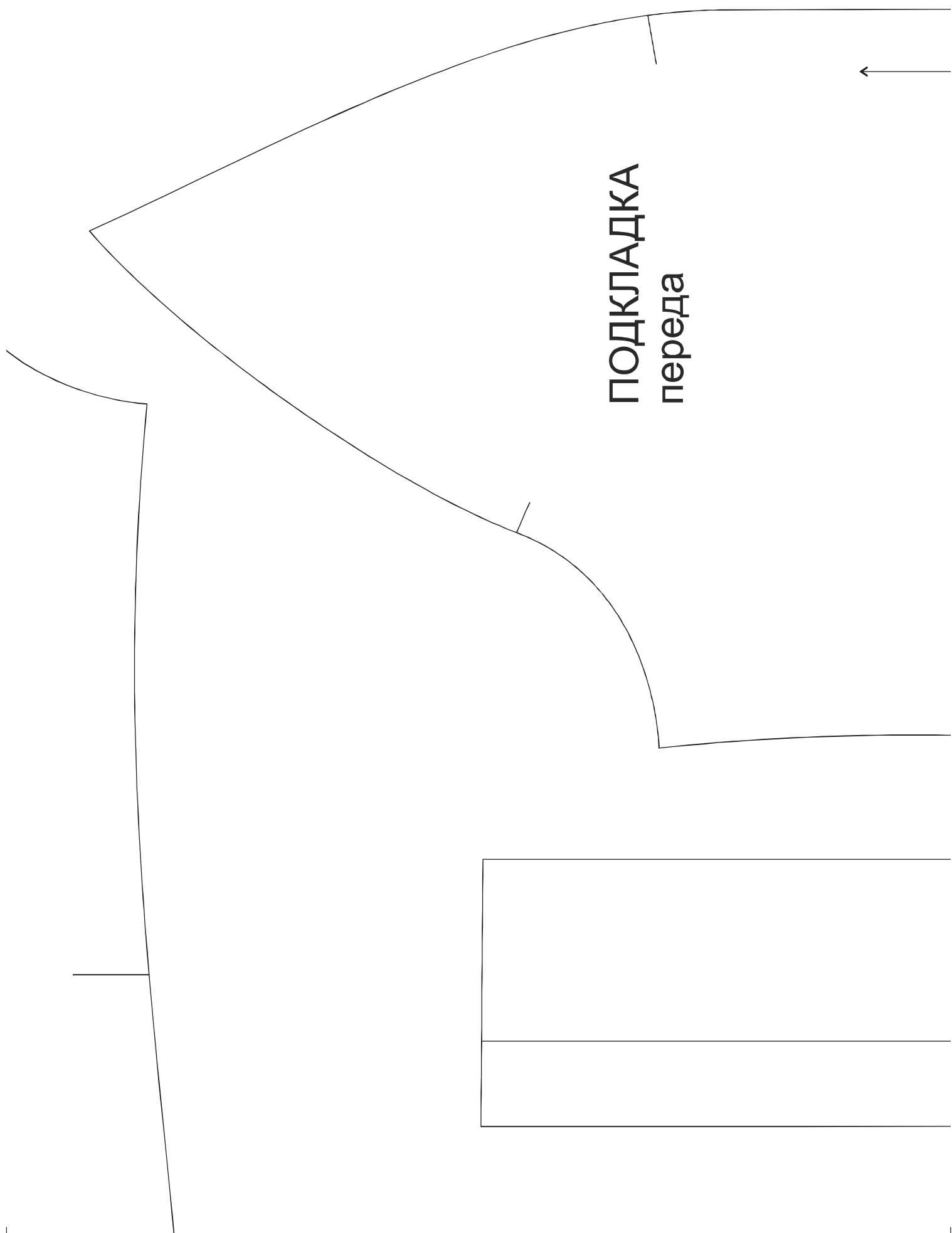


СПИНКА

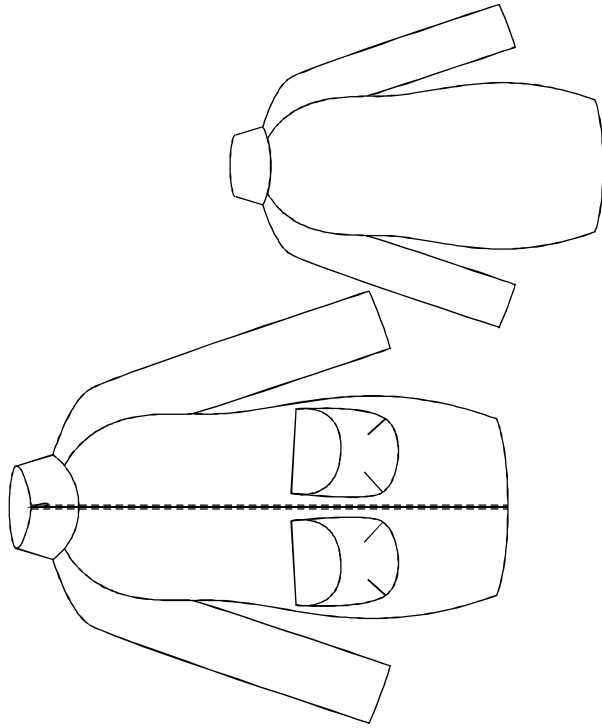
сгиб, долевая

Размер 116
<http://materials.tell4all.ru>





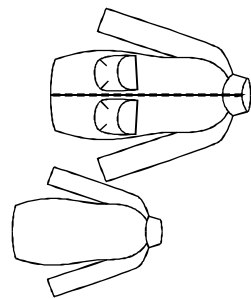
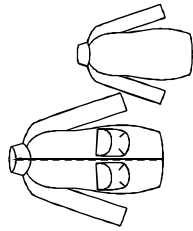
Размер 116
<http://materials.tell4all.ru>



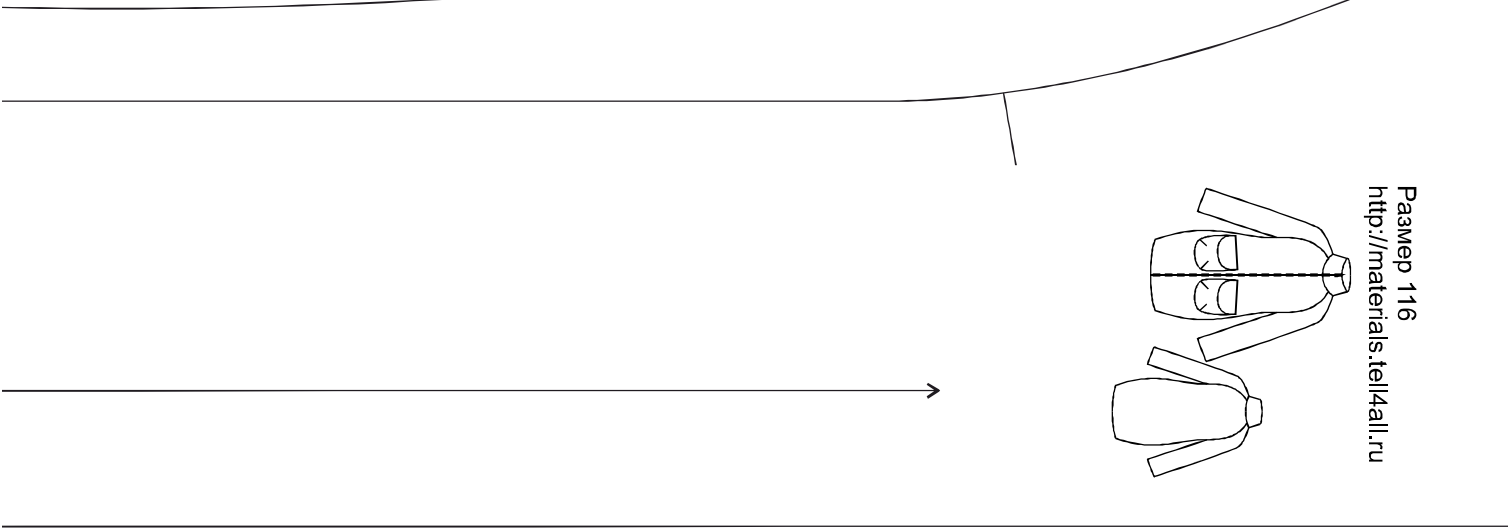
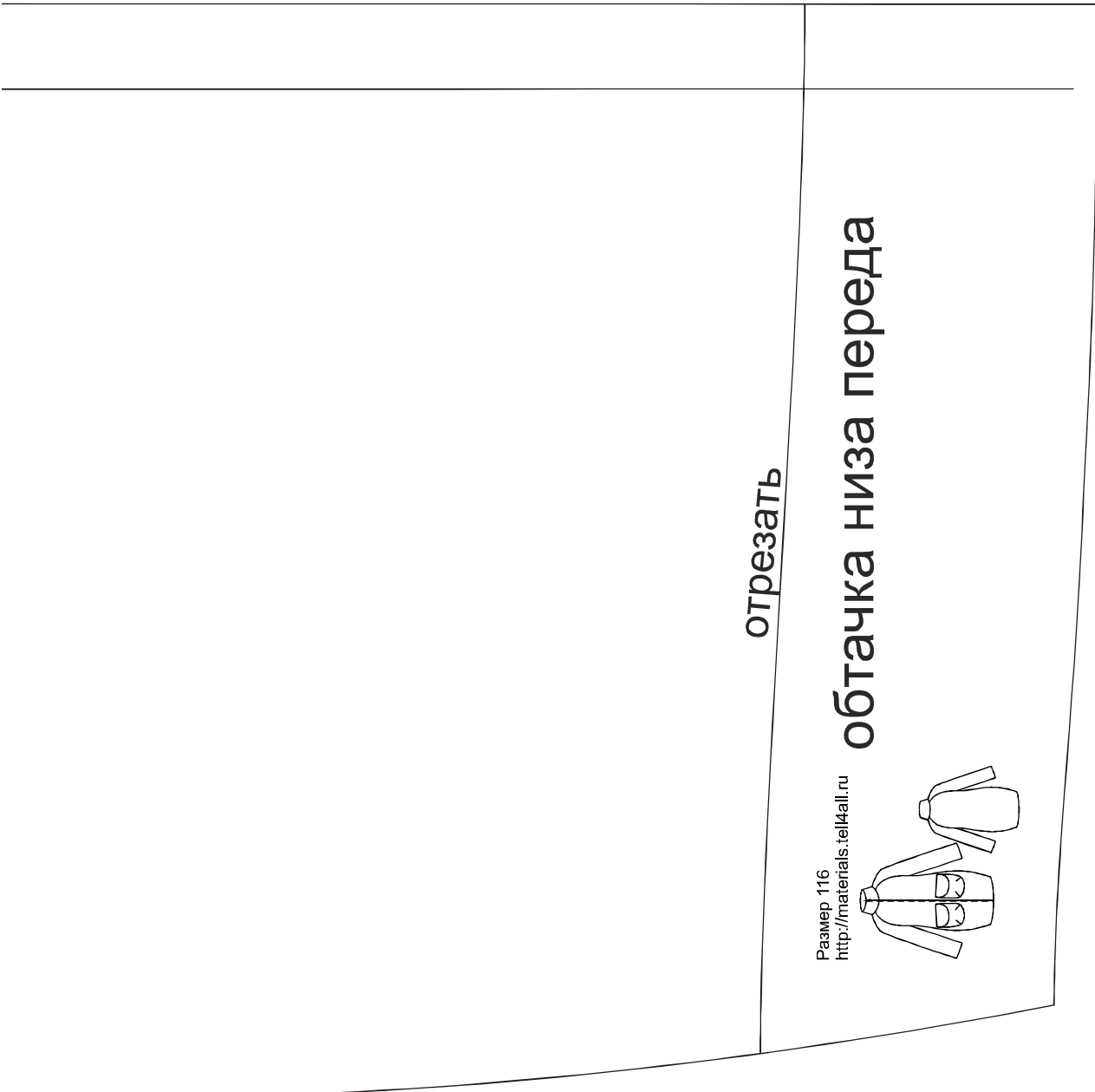
отрезать

обтачка низа переда

Размер 116
<http://materials.telkall.ru>

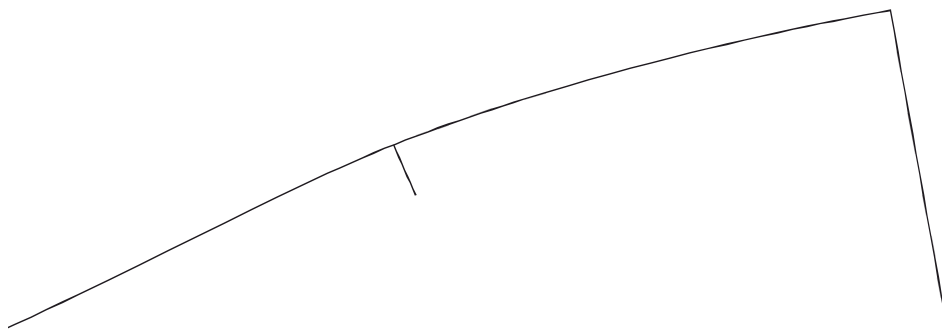
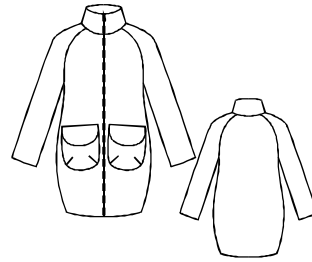


Размер 116
<http://materials.telkall.ru>



клапан кармана

Размер 116
<http://materials.tell4all.ru>

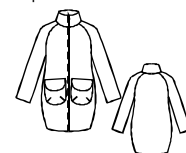


подборт

стиб, долевая

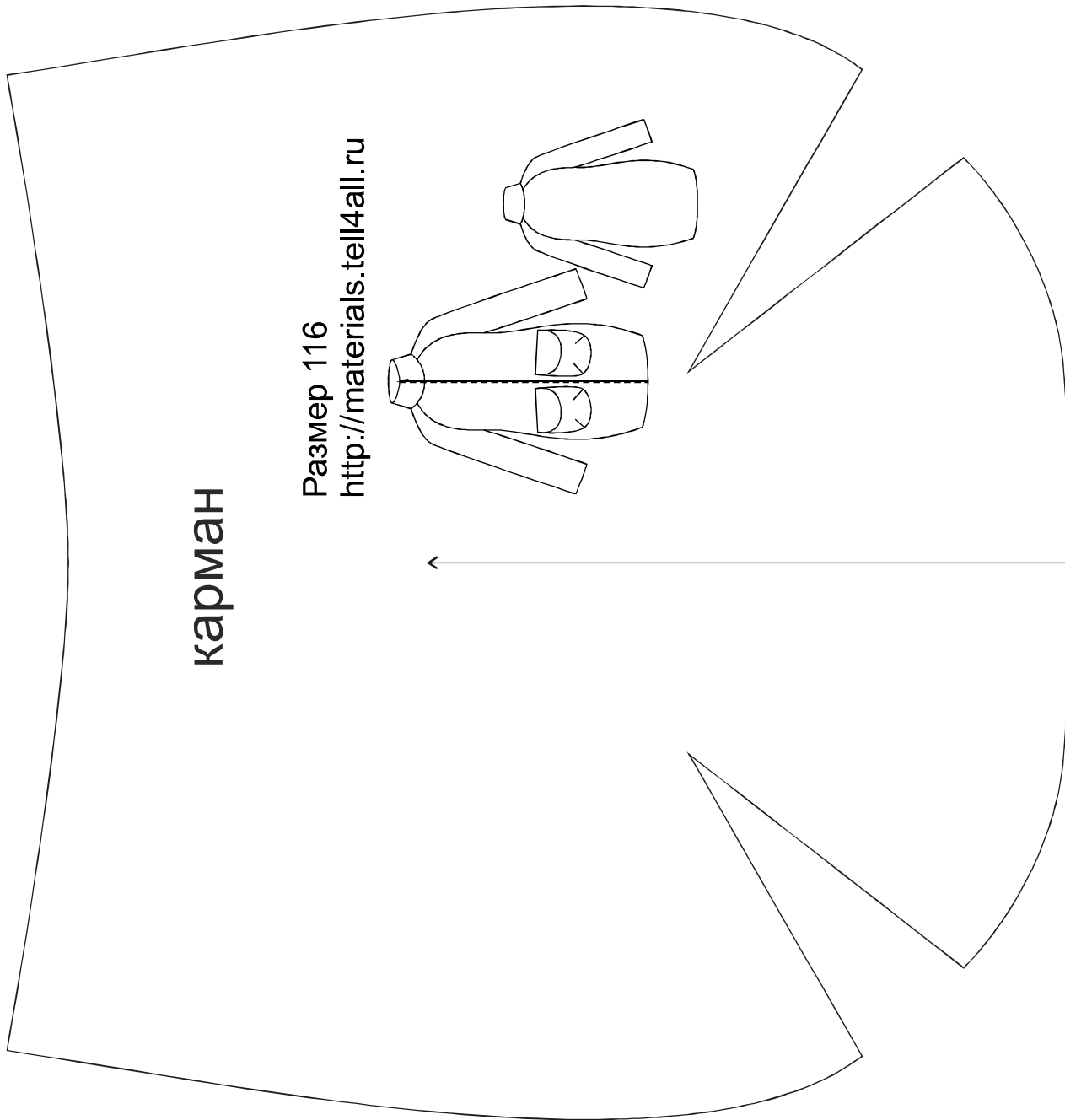
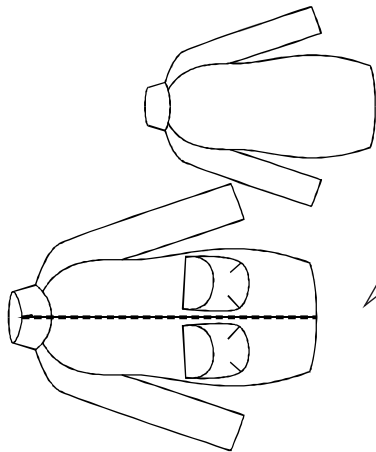
обтачка горловины спинки

Размер 116
<http://materials.tell4all.ru>



карман

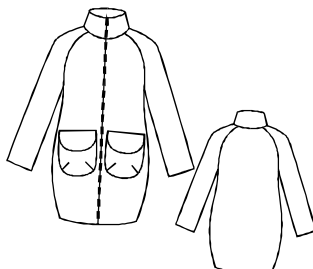
Размер 116
<http://materials.tell4all.ru>



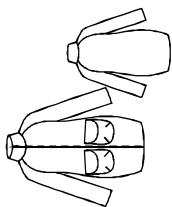


Сгиб, долевая

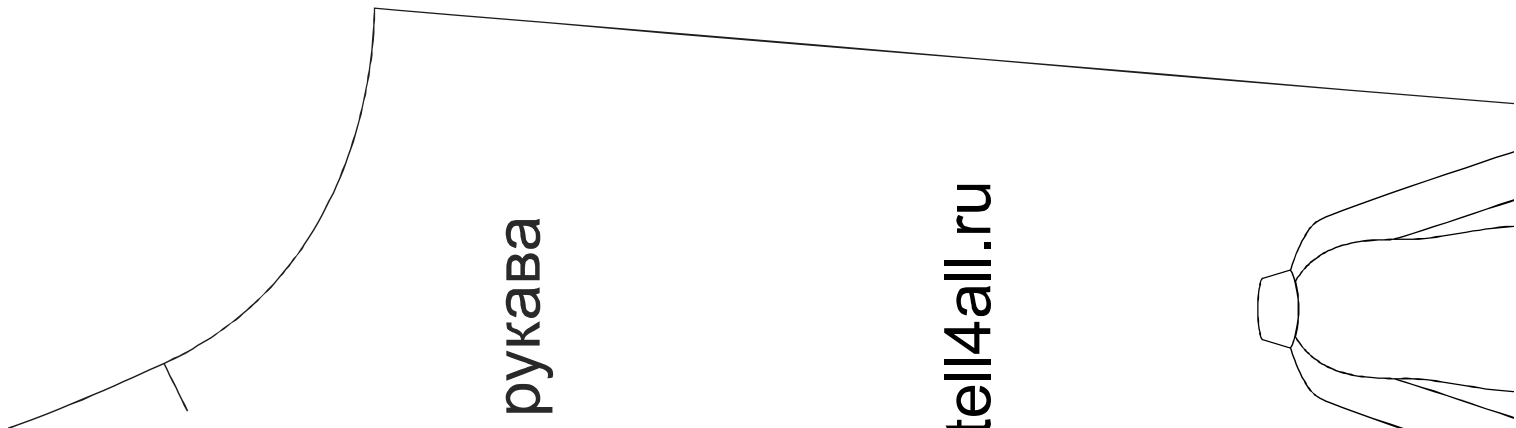
Размер 116
<http://materials.tell4all.ru>



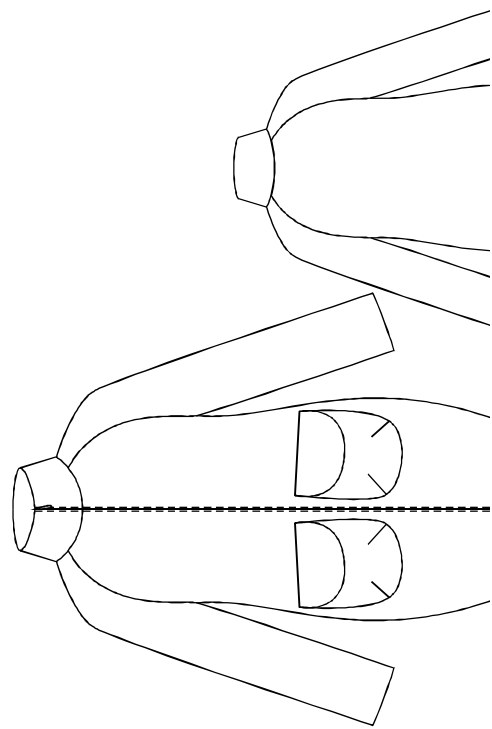
Размер 116
<http://materials.tell4all.ru>



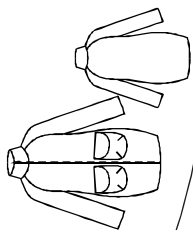
**отрезать для лекала
подкладки**



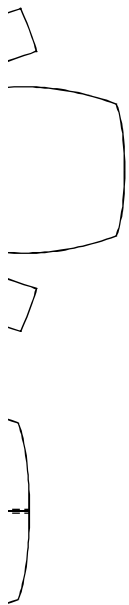
Размер 116
<http://materials.tell4all.ru>



Размер 116
<http://materials.tel4all.ru>



**отрезать для лекала
подкладки**



задняя часть рукава

Размер 116
<http://materials.tell4all.ru>

