



Размер 48
 Соответствие размеров
 смотрите на сайте
 «Шкатулка»
<http://materials.tell4all.ru>

Пояс выкроить самостоятельно

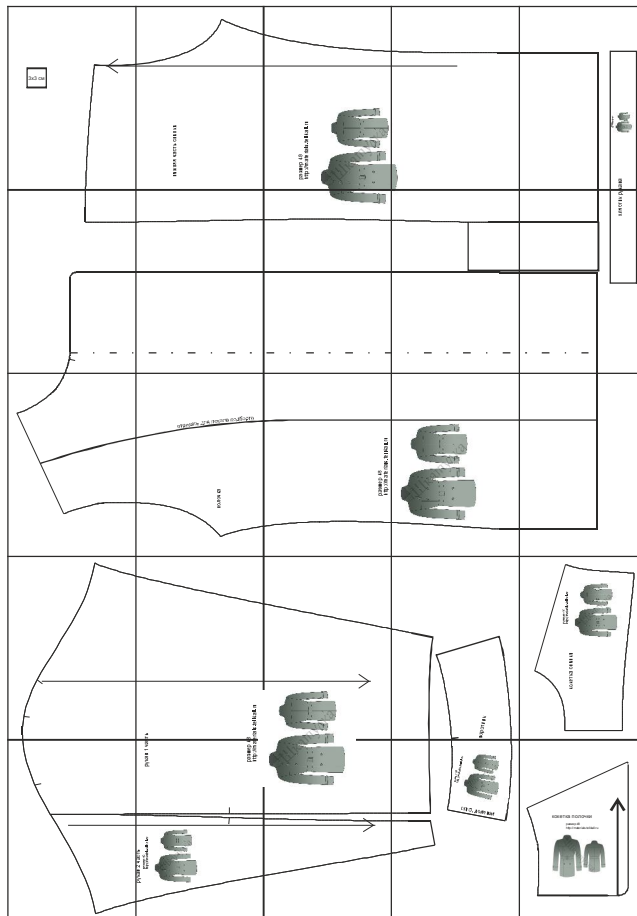
Автор выкройки: Виктория Иванова

Файл с выкройкой и все его фрагменты охраняются
 законом об авторском праве. Публикация и распространение
 выкройки и ее фрагментов запрещены!

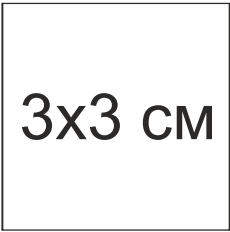
Официальное разрешение предоставлено только следующим
 сайтам:

<http://materials.tell4all.ru>

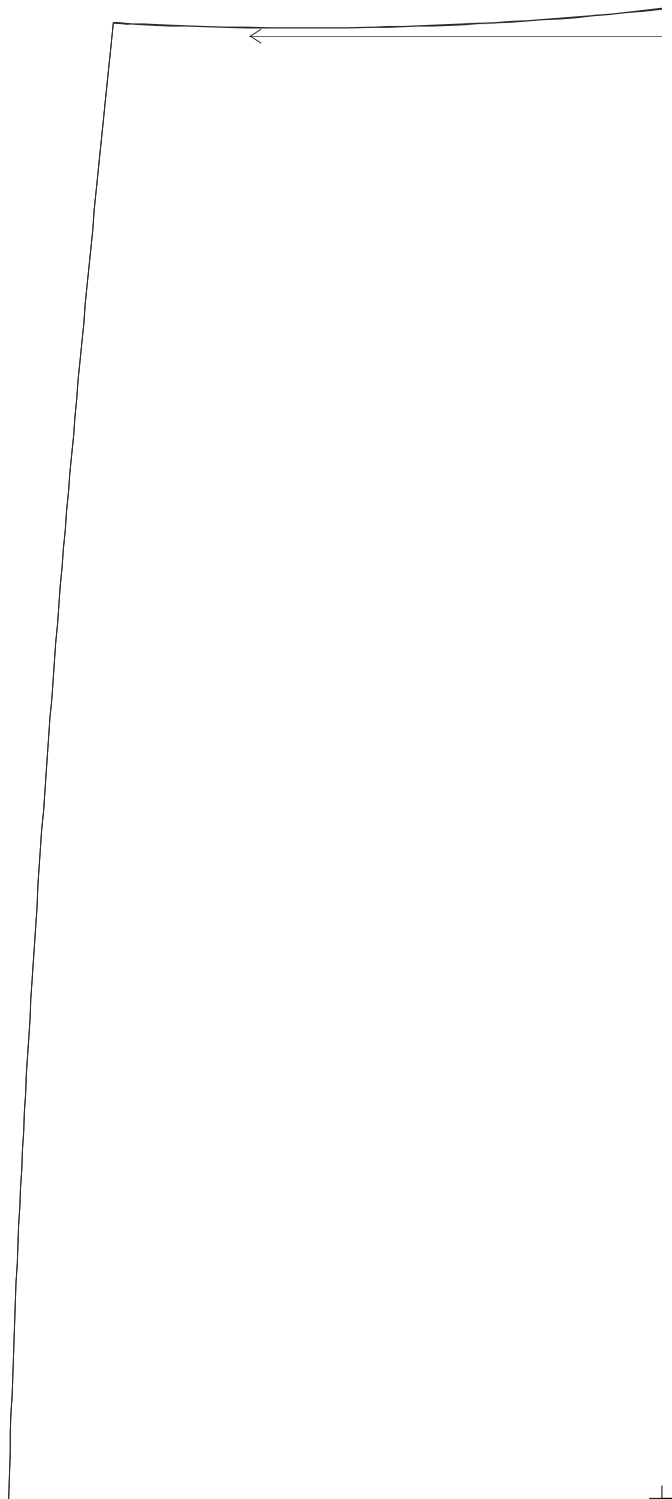
Если Вы обнаружили нарушение авторских прав,
 необходимо сообщить об этом по адресу admin@tell4all.ru



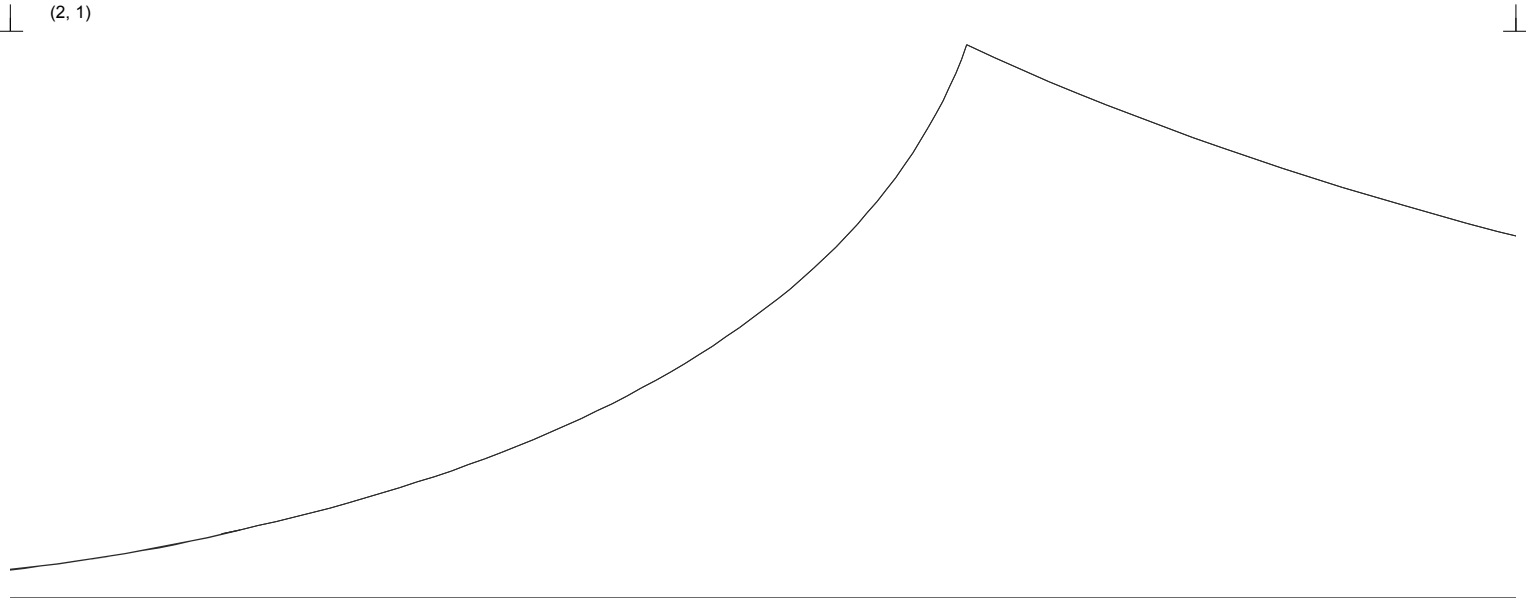
(1, 1)



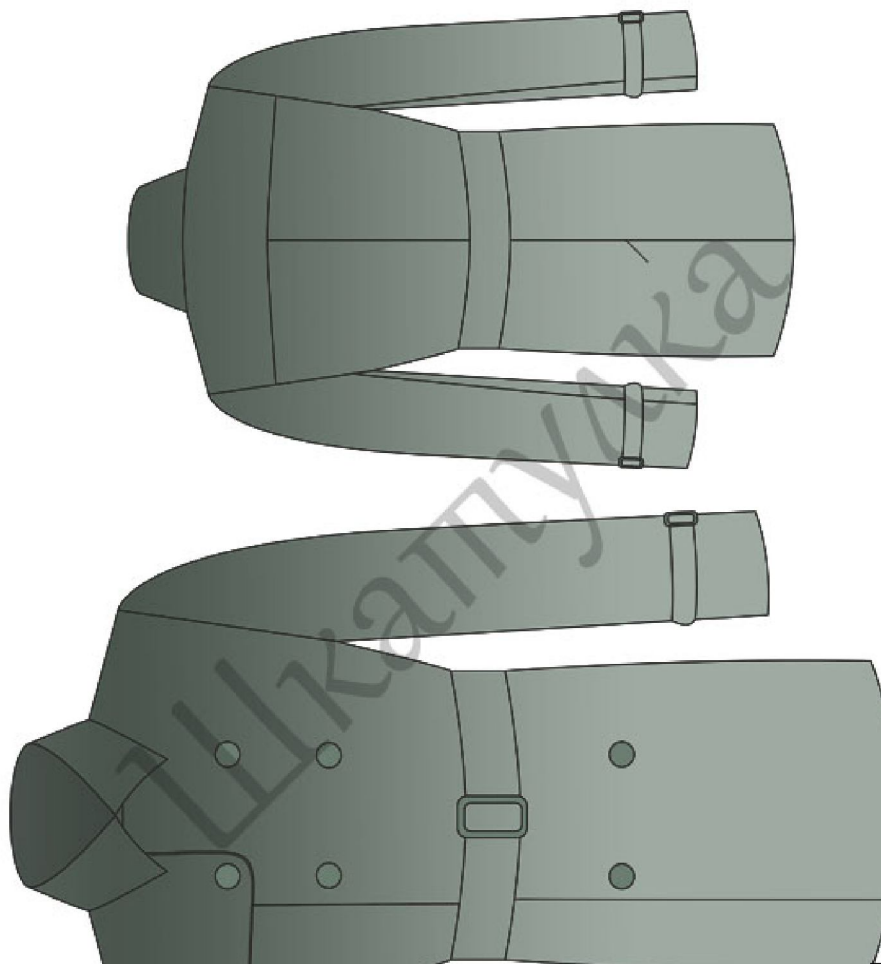
3x3 CM



НИЖНЯЯ ЧАСТЬ СПИНКИ



размер 48
<http://materials.tell4all.ru>

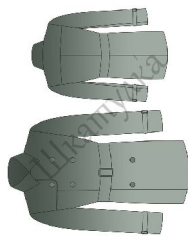


(4, 1)



Кава

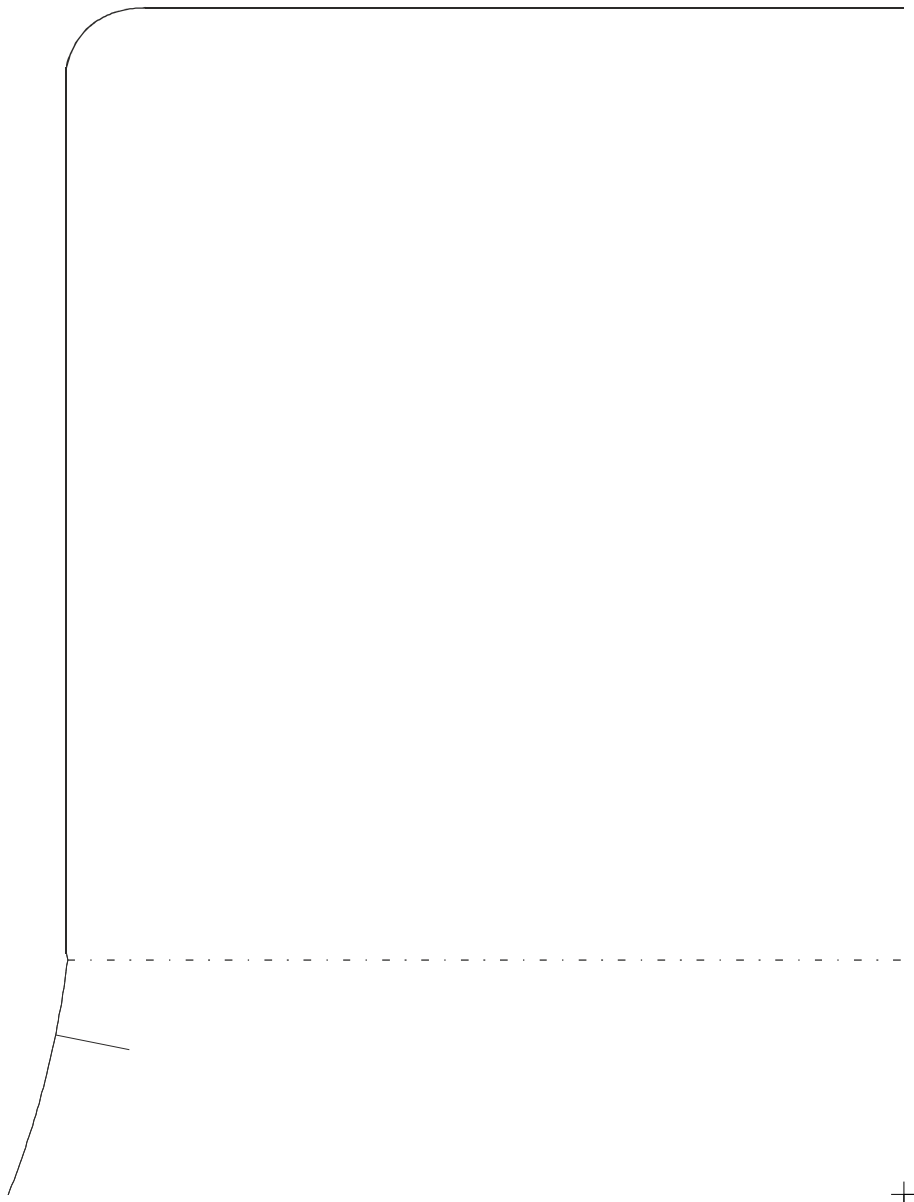
размер 48
<http://materials.telkall.ru>



— (1, 2)



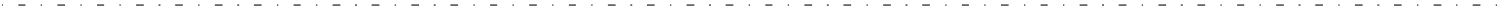
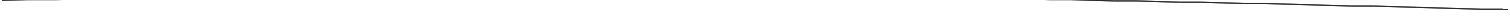
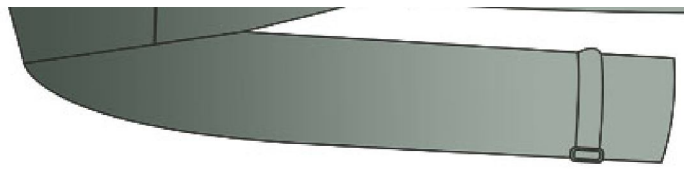
+



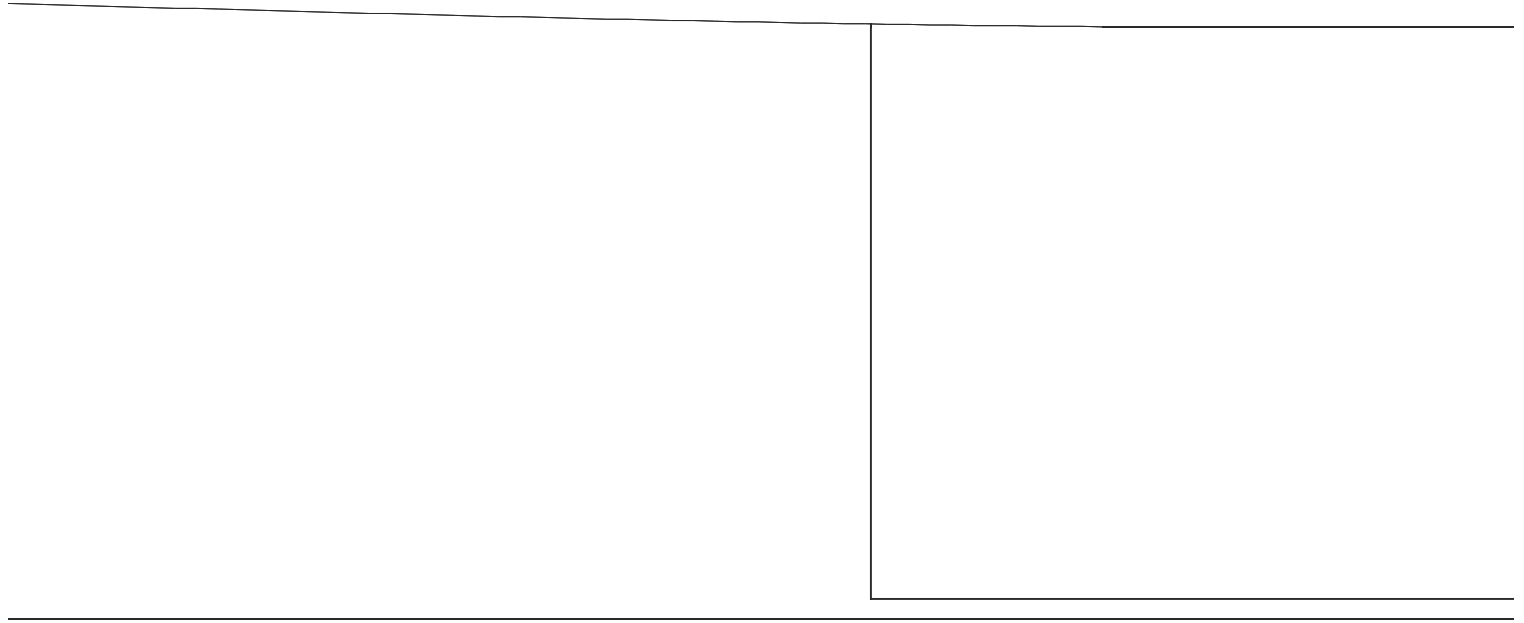
—

+





(4, 2)



ХЛЯСТИК ру

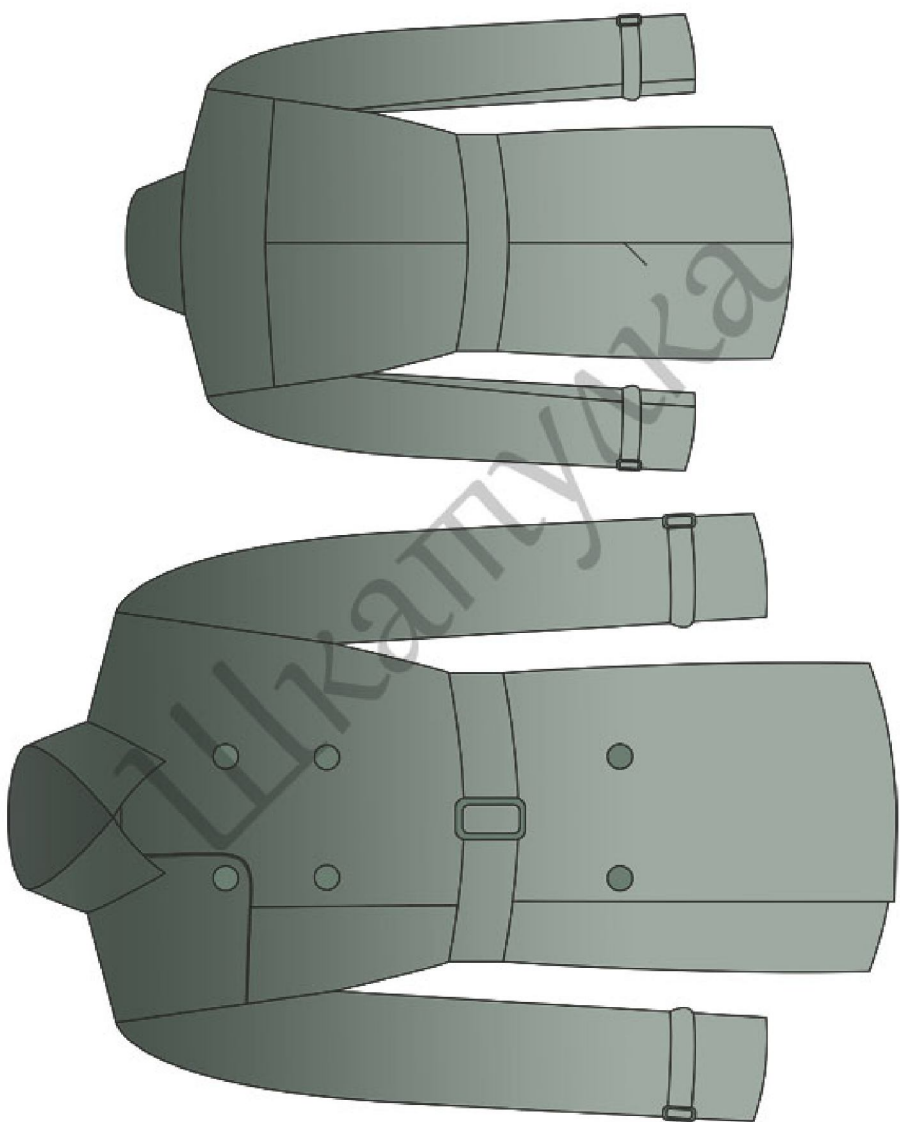
(1, 3)



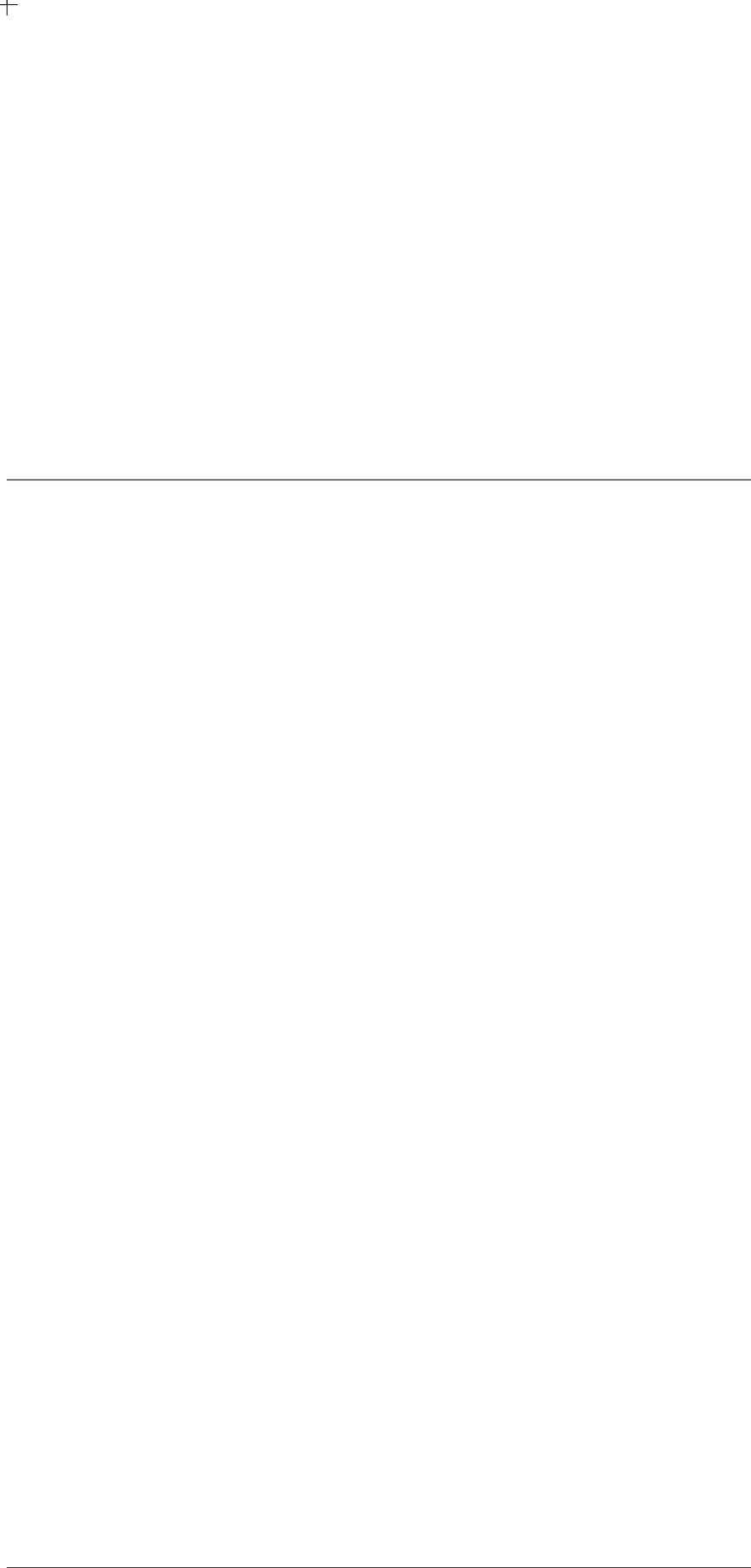
отрезать для лекала подборта

полочка

размер 48
<http://materials.tell4all.ru>



(5, 3)

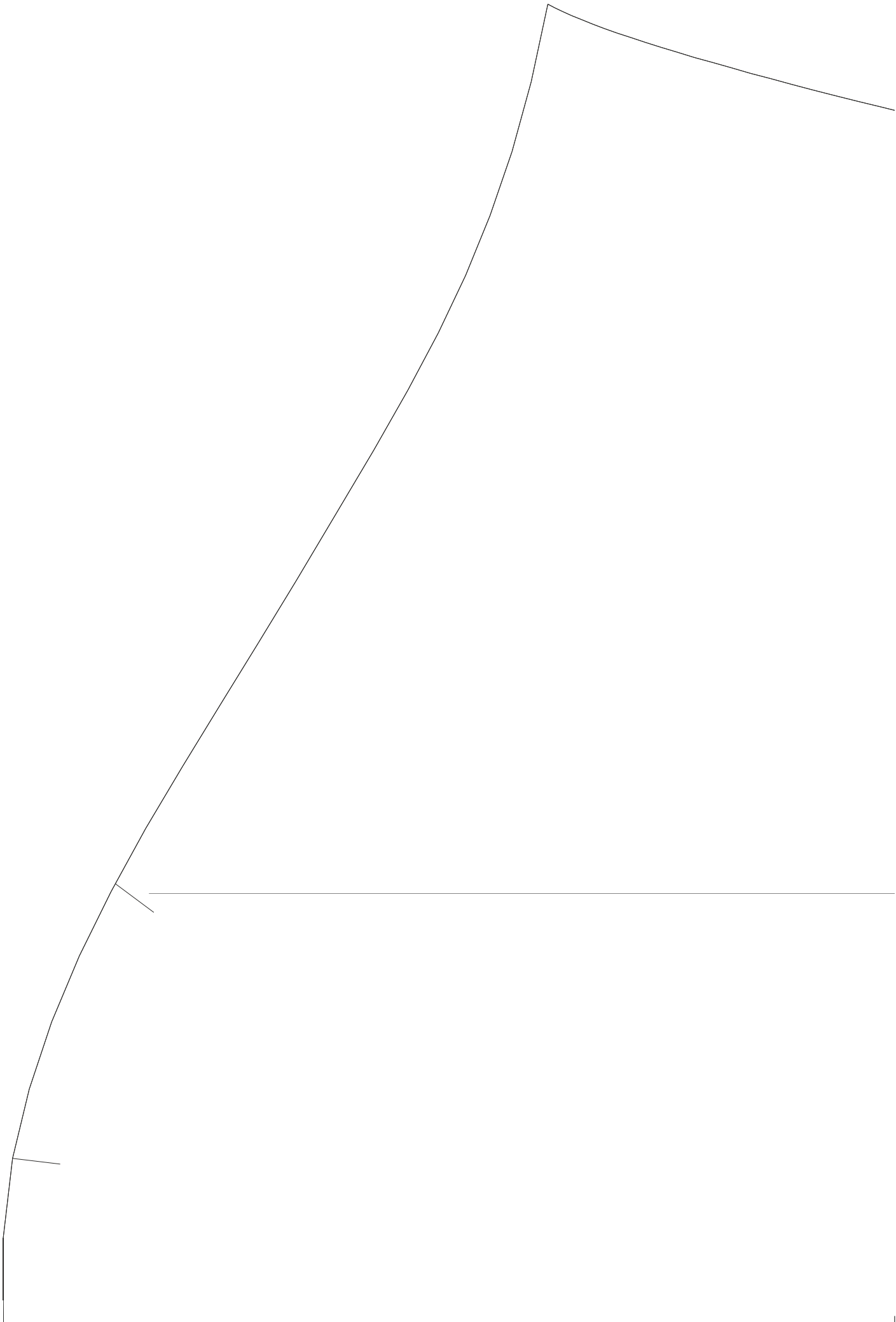


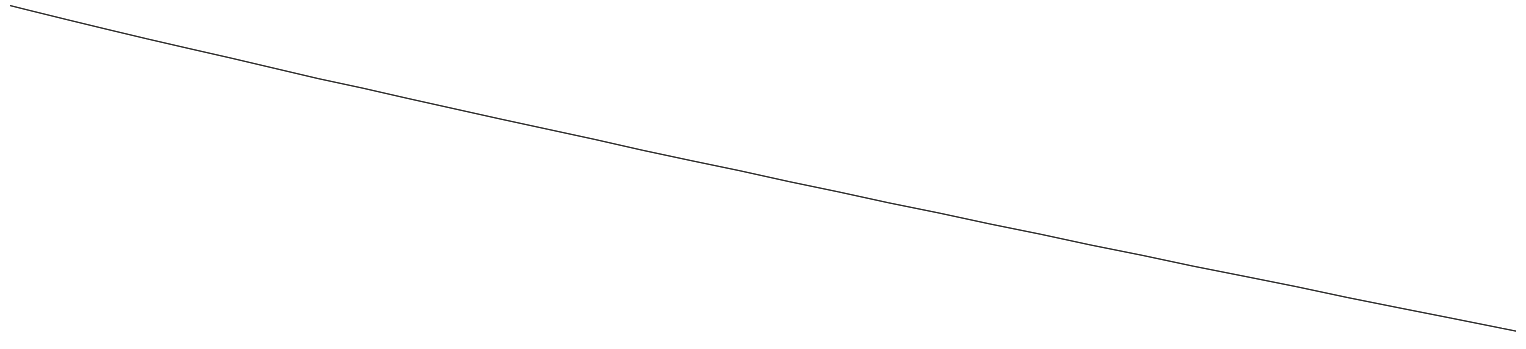
+

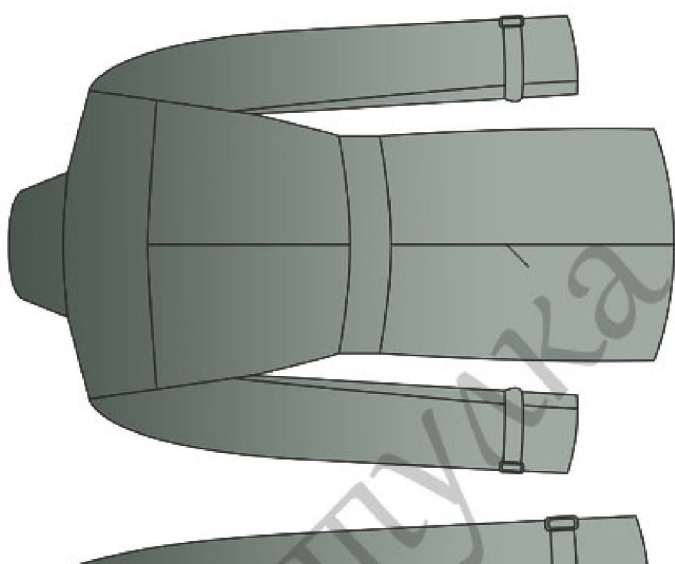
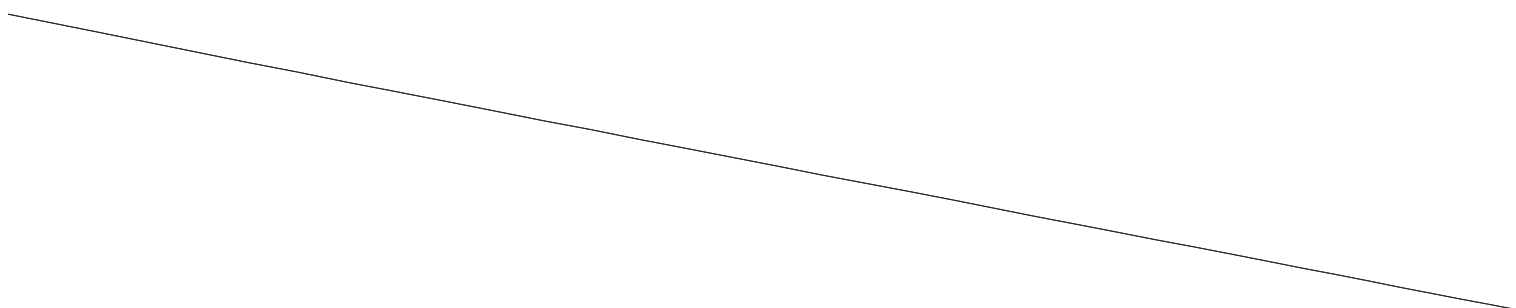
+

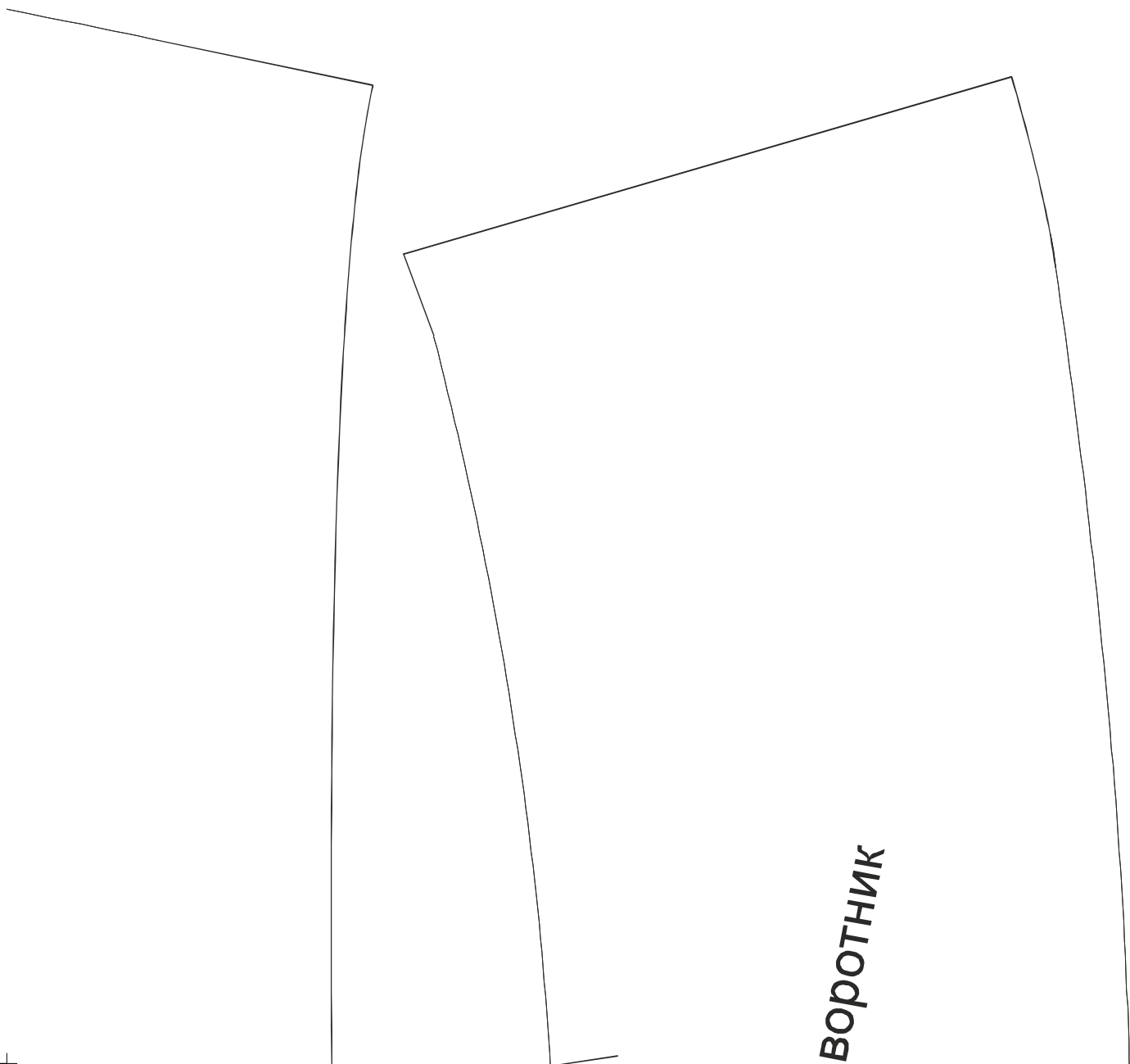
+

(1, 4)





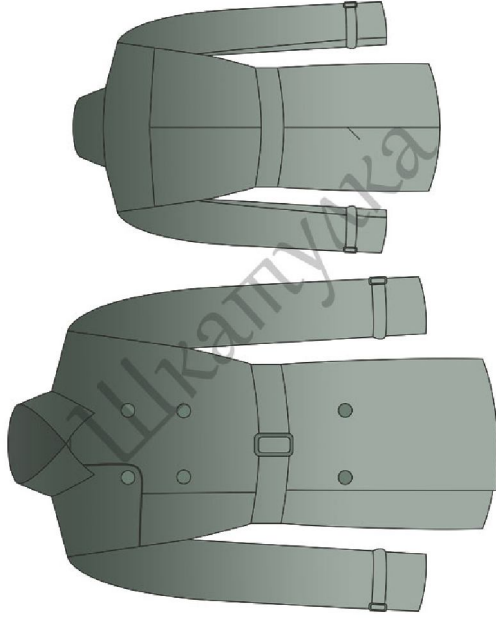




ВОРОТНИК

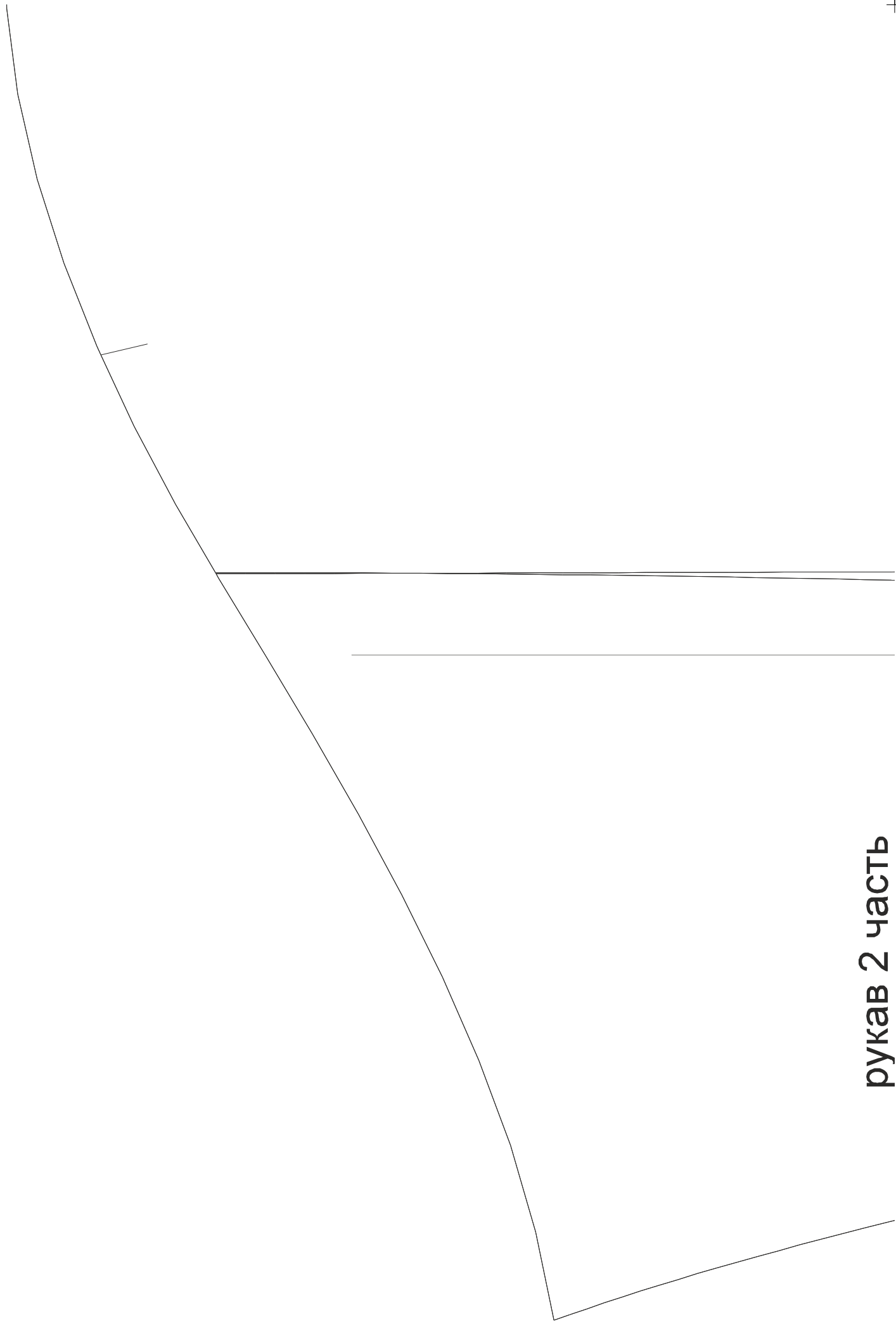
КОКЕТКА СПИНКИ

размер 48
<http://materials.tell4all.ru>





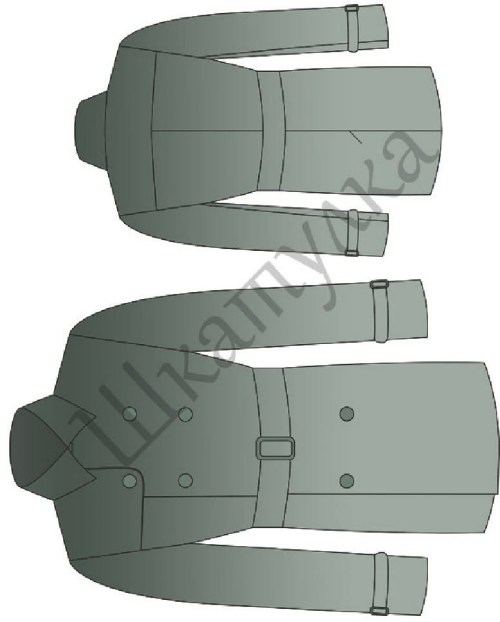
(1, 5)



рукав 2 часть



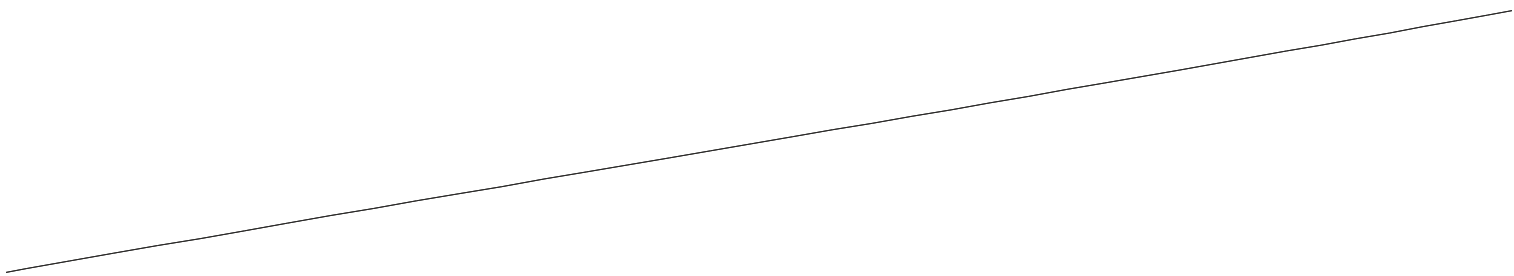
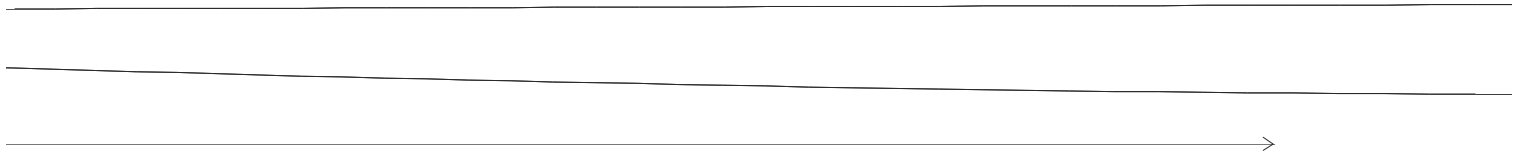
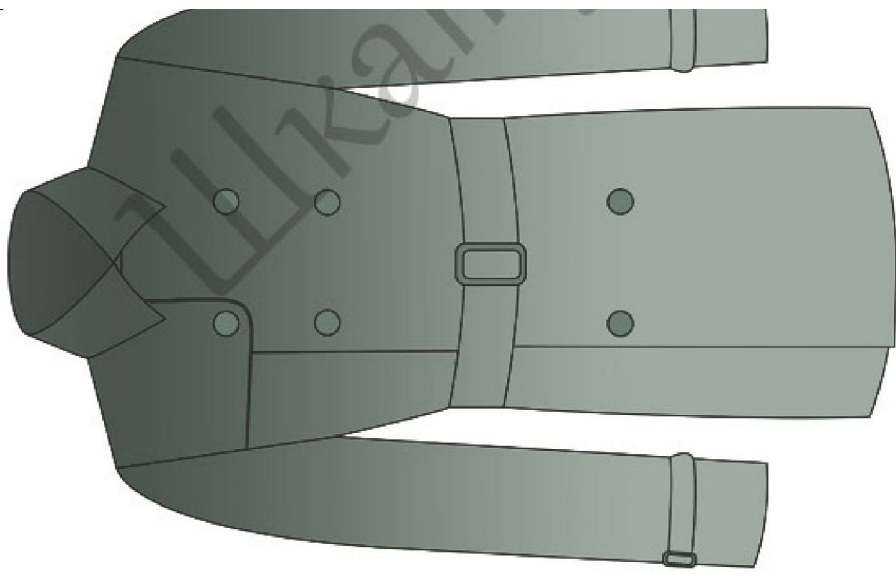
размер 48
<http://materials.tell4all.ru>

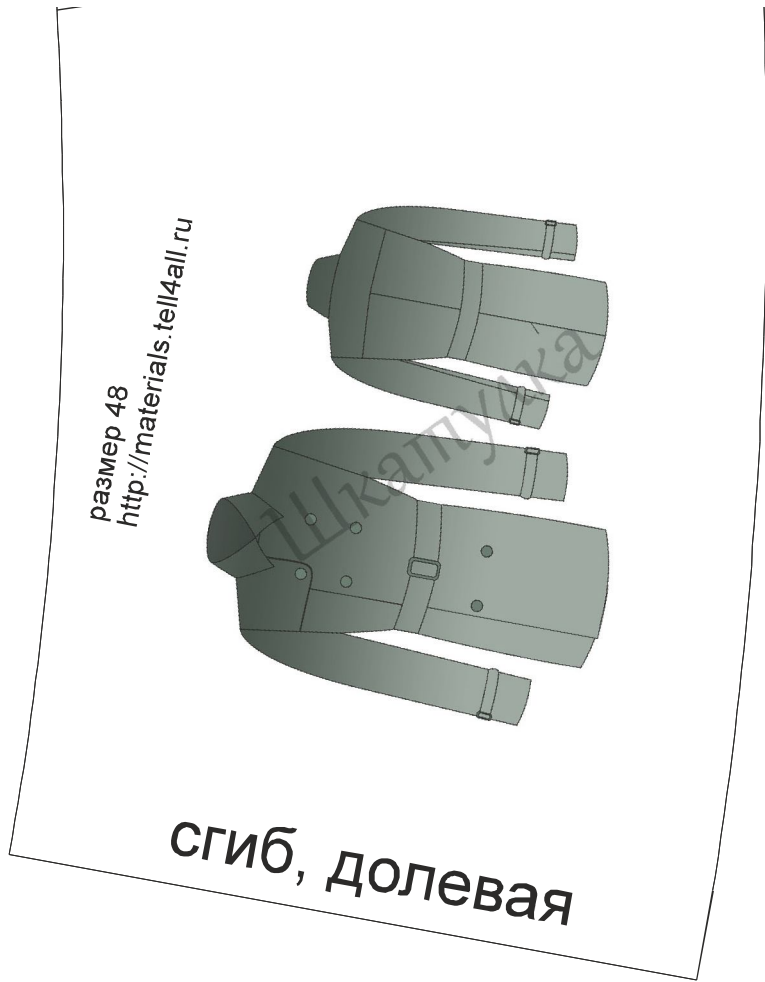
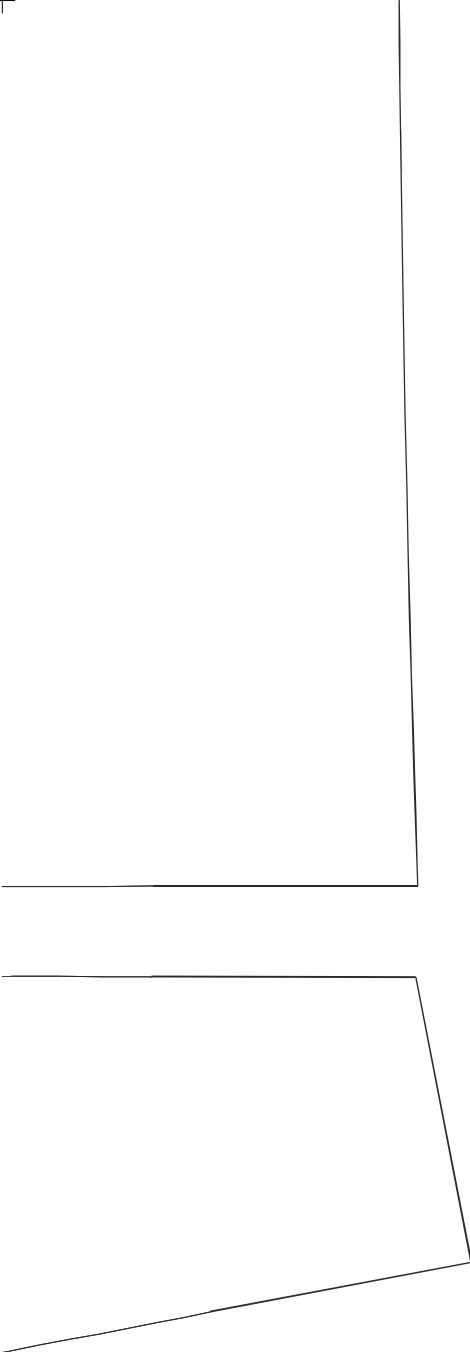


рукав 1 час

(2,5)

размер 48
<http://mate>





размер 48
<http://materials.tell4all.ru>

сгиб, долевая

КОКЕТКА ПОЛОЧКИ

размер 48

<http://materials.tell4all.ru>

